

< 系统描述 >

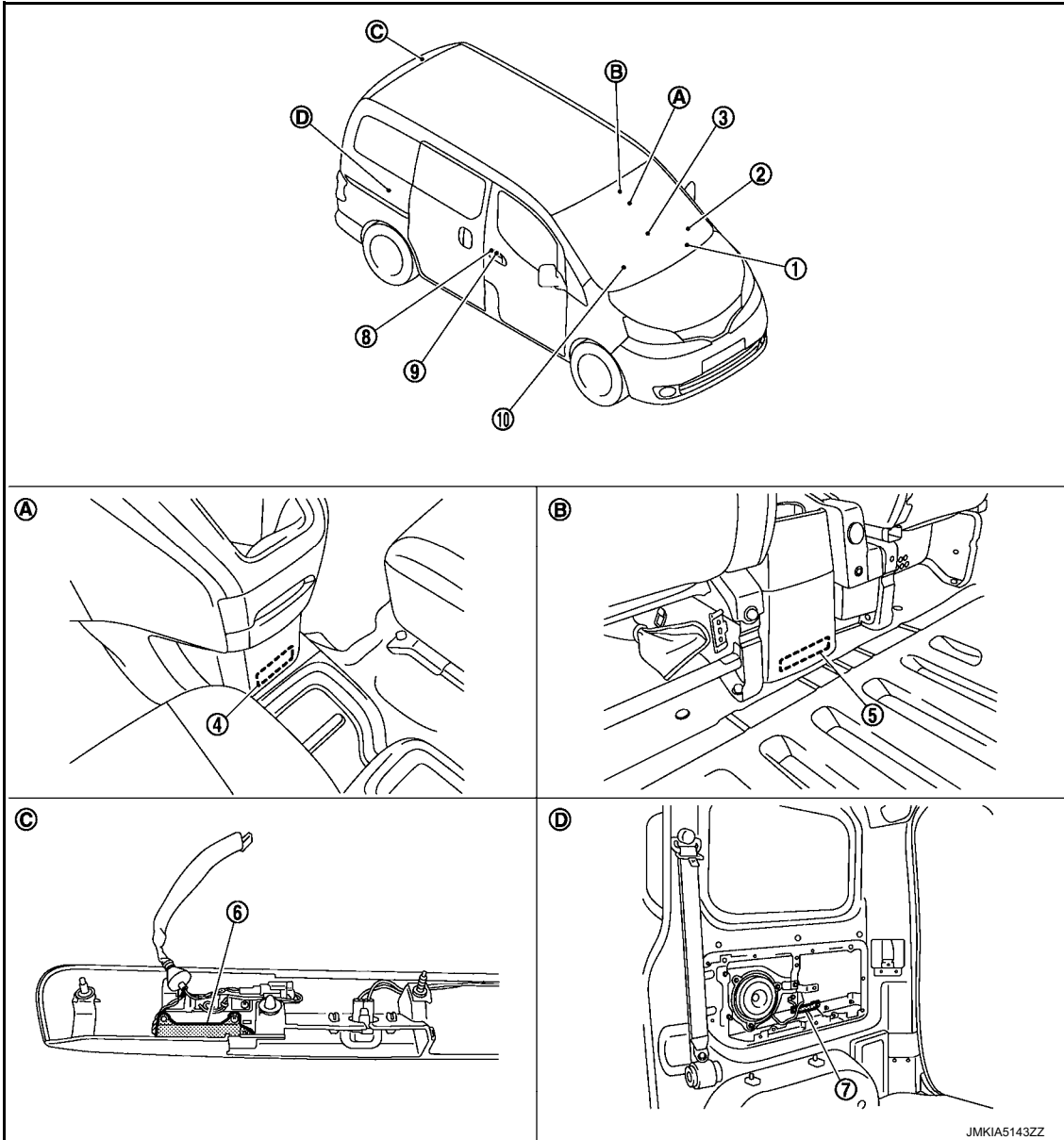
系统描述

组件

门锁系统

门锁系统：零件分布

INFOID:000000005841959



- | | | |
|-------------------|-------------------|-----------------|
| 1. 组合仪表 | 2. 转向锁总成 | 3. 门锁开关 |
| 4. 内置钥匙天线 (仪表内中心) | 5. 内置钥匙天线 (中间杂物斗) | 6. 外置钥匙天线 (后背门) |
| 7. 内置钥匙天线 (货厢右侧) | 8. 开关前门请求开关 (乘客侧) | 9. 外置钥匙天线 (乘客侧) |

10. BCM

参见 [BCS-58, "分解与组装"](#)

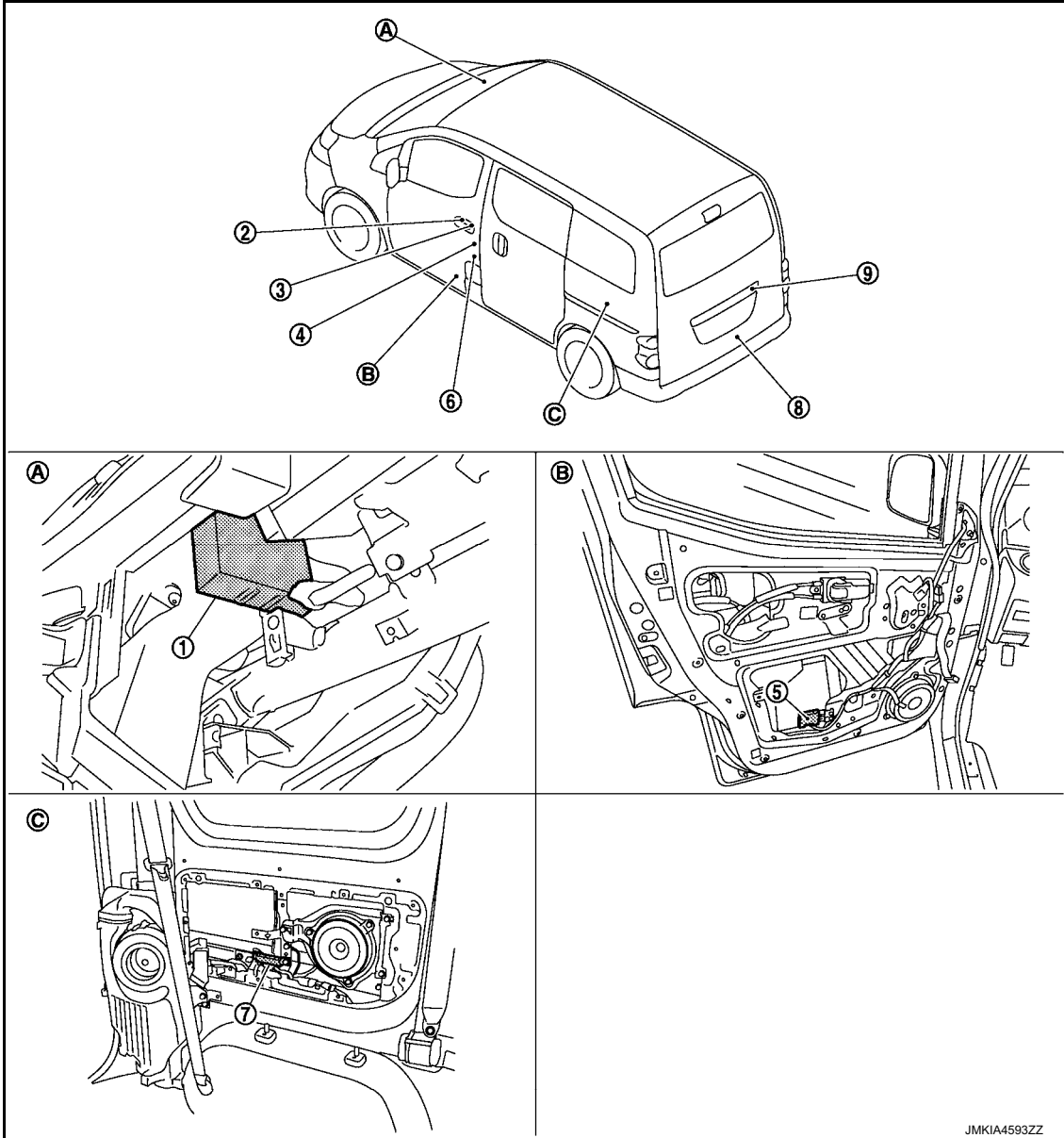
A
B
C
D
E
F
G
H
I
J
DLK
L
M
N
O
P

组件

< 系统描述 >

[车辆类型 5]

- A. 带盖板的局部视图 B. 带中控台的局部视图 C. 带后背门内饰板的局部视图
- D. 货箱装饰板移除后(右侧)的局部视图



- | | | |
|----------------|--------------|-----------------|
| 1. 智能钥匙单元 | 2. 外置天线(司机侧) | 3. 前门请求开关 (司机侧) |
| 4. 前门锁执行器(司机侧) | 5. 智能钥匙警告蜂鸣器 | 6. 前门开关 (司机侧) |
| 7. 内置天线(货厢左侧) | 8. 后背门锁总成 | 9. 后背门请求开关 |

- A. 杂物厢盖总成拆除后的局部视图 B. 司机门内饰板拆除后的局部视图 C. 后货厢内饰板(左侧)拆除后的局部视图

组件

< 系统描述 >

[车辆类型 5]

门锁系统：组件描述

INFOID:000000005841960

项目	功能
BCM	<ul style="list-style-type: none"> 经CAN通讯线向智能钥匙单元传递锁止/打开信号 控制门锁功能
智能钥匙单元	<ul style="list-style-type: none"> 控制智能钥匙系统 遥控无钥匙进入接收器安装在智能钥匙单元内
门锁执行器	<ul style="list-style-type: none"> 从BCM输入锁止/打开信号, 锁止/打开各个车门 门锁执行器安装在门锁总成内
后背门锁执行器	<ul style="list-style-type: none"> 从BCM输入锁止/打开信号, 锁止/找开各个车门 后背门锁执行器安装在后背门锁总成内 (上掀式车门)
智能钥匙	当拥有并携带电子地址 (ID码) 时, 具有以下功能 <ul style="list-style-type: none"> D车门锁止/打开 启动发动机 当操作按钮时, 遥控进入功能可用.
外置钥匙天线	<ul style="list-style-type: none"> 检测智能钥匙是否在车辆外面 综合管理外侧门把手 (司机侧和乘客侧) 和后背门是否关好
内置天线	<ul style="list-style-type: none"> 检测智能钥匙是否在车辆内部 安装在仪表台中部, 中间杂物斗和货厢内
门锁开关	<ul style="list-style-type: none"> 传递门锁开/关操作信号给BCM. 门锁状态指示器安装在门锁开关内
门请求开关	传递门锁开/关操作信号给 BCM
门开关	检测门开关状态
钥匙开关	检测机械钥匙是否插入
点火钥匙开关	检测钥匙开关 ON/OFF 状态
组合仪表	参见 MWI-6, " 组件介绍 "
智能钥匙蜂鸣器	通知使用者锁止/打开状态以及不适当的操作

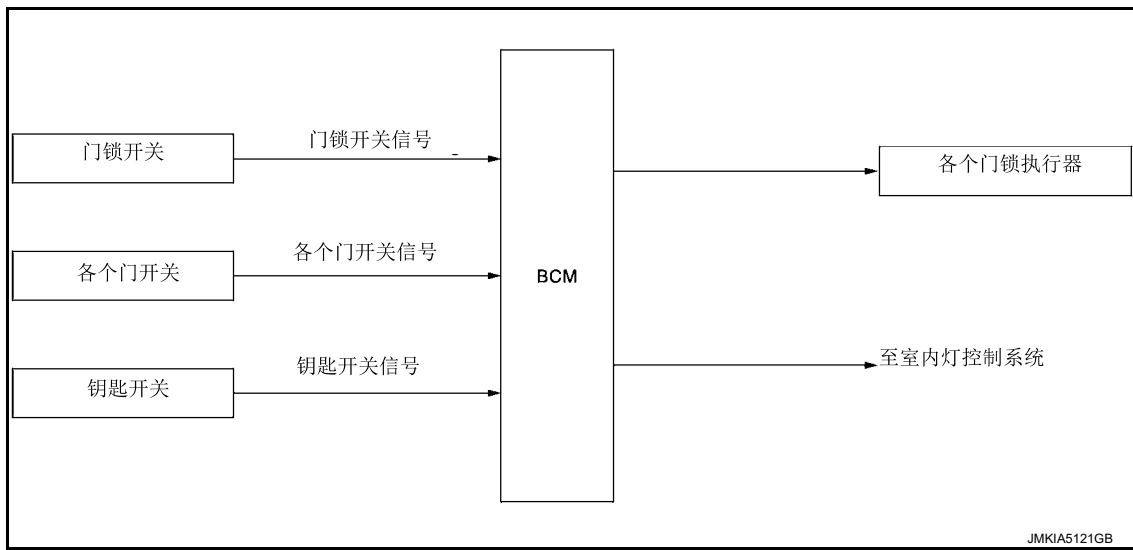
A
B
C
D
E
F
G
H
I
J

DLK

L
M
N
O
P

系统（电动门锁系统）

系统图



系统描述

INFOID:000000005842023

门锁功能

- 门锁开关安装在C组盖板(下面).
- 操作门锁开关锁止车门时实现联动功能, 所有装有门锁执行器的车门将锁止
- 操作门锁开关打开车门时实现联动功能, 所有装有门锁执行器的车门将打开

操作条件

如果满足以下各条件, 可以使用门锁开关打开和锁止车门.

门锁开关操作	操作条件
锁止	<ul style="list-style-type: none"> • 机械钥匙拔出 • 司机门关闭

钥匙提示功能

当机械钥匙插在点火锁内时, 一旦操作门锁开关打开任何一个车门时, 门锁锁止一次但会立即打开车门.

超越功能

在所有门处于锁止状态而从车内操作内部开锁把手时, 所有锁止的车门将全部被打开.

连环开锁功能

当利用超越功能打开司机门时, 所有的车门将被打开.

连环开锁功能设置的变更

连环开锁功能 ON/OFF 可以执行以下操作流程进行转换.

1. 把机械钥匙从点火锁内拔出后, 在门锁打开20秒内按住门锁开关5秒以上.
2. 组合仪表蜂鸣器响起并报警时, 转换设置完成.

室内灯控制功能

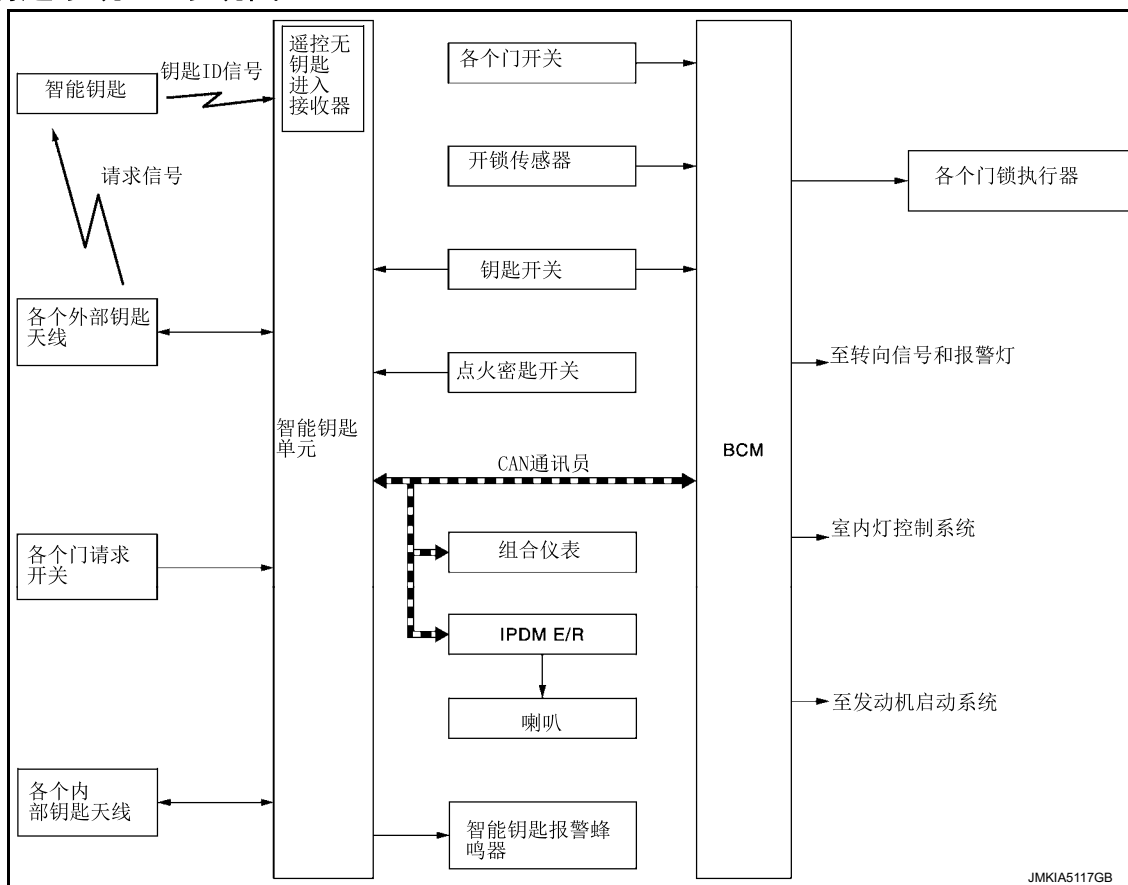
室内灯是按门锁状态进行控制的, 参见 INL-10, "

[室内灯控制系统: 系统描述](#)

系统(智能钥匙系统)

智能钥匙系统

智能钥匙系统：系统图



智能钥匙系统：系统描述

INFOID:000000005842025

- 智能钥匙系统是通过持有智能钥匙来锁止和打开所有车门门锁(门锁开/关功能)成为可能的一个系统,它的操作是基于使用智能钥匙和车辆(智能钥匙单元)之间双路通讯来确认ID码的结果来实现的.

警告:

- 驾驶员要始终携带智能钥匙.
- 使用CONSULT-III可以改变各个功能设置.
- 如果一个智能钥匙丢失,可以重新注册一把.一共最多可以注册4把智能钥匙.
- 用CONSULT-III可以在系统上执行诊断和注册钥匙.

功能	描述	参见
门锁	通过按压门请求开关可以执行锁止/打开	DLK-21
遥控无钥匙进入	可以通过按压智能钥匙的遥控器按钮来执行锁止/打开	DLK-23
钥匙提示	门锁住时,如果钥匙放在车内,钥匙提示器会发出警告.	DLK-25
警告	如果一个动作与智能钥匙系统所具有的操作条件不相符,蜂鸣器会通知驾驶员.	DLK-25
发动机启动	手持智能钥匙可以启动发动机.	SEC-13
室内灯控制区	室内灯可以根据门的开/关状态来控制.	JNL-10

门锁功能

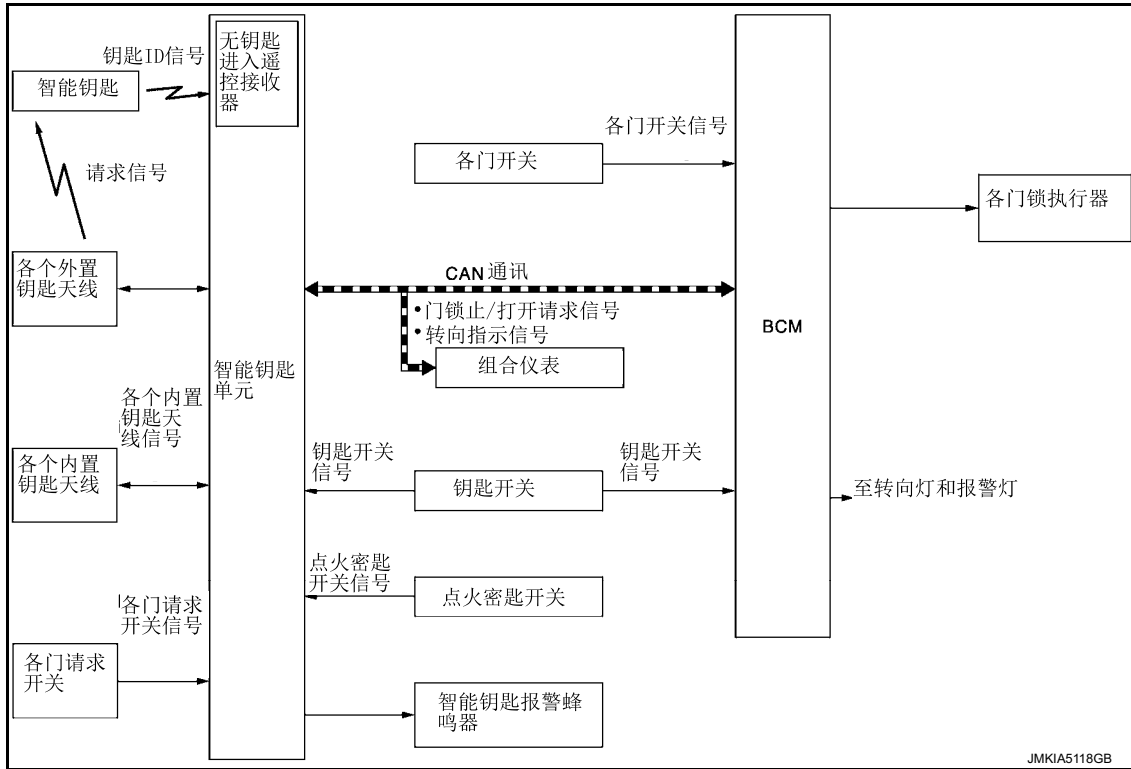
系统（智能钥匙系统）

< 系统描述 >

[车辆类型 5]

门锁功能：系统图

INFOID:000000005842026



门锁功能：系统描述

INFOID:000000005842027

只要按下门请求开关, 就可以用随身携带的智能钥匙打开和锁止车门.

操作说明

- 当智能钥匙单元检测到任何一个门请求开关被按压时, 智能钥匙单元激活外置钥匙天线和内置钥匙天线. 外置钥匙天线传递请求信号给智能钥匙, 智能钥匙单元检测智能钥匙的位置.
- 如果智能钥匙在外置钥匙天线侦测范围内(在有效范围内), 智能钥匙接到请求信号并经无钥匙遥控进入接收器向智能钥匙单元传递钥匙ID码.
- 智能钥匙单元接收到钥匙ID信号并与车辆注册的钥匙ID相比较.
- 如果确认结果一致, 智能钥匙单元经CAN通讯线传递车门锁止/打开信号给BCM.
- BCM从智能钥匙单元接收到车门锁止/打开信号后, 将车门锁止/打开信号传递给并激活各个门锁执行器, 同时作为一个提示信号警告灯开始闪烁.

操作条件

当操作门请求开关时, 如果满足以下条件, 可以进行车门锁止/打开操作.

各门锁请求开关操作	操作条件
锁止/打开	<ul style="list-style-type: none"> 所有车门关闭 警报没有激活 点火钥匙开关在 OFF 位置 钥匙开关在 OFF 位置 点火钥匙在车外 智能钥匙在外置钥匙天线侦测范围内 *

*: 如果注册的智能钥匙遗留在车内, 使用备用的智能钥匙在车外面也可以将所有锁着的车门打开. 尽管这些智能钥匙的ID码不一样,

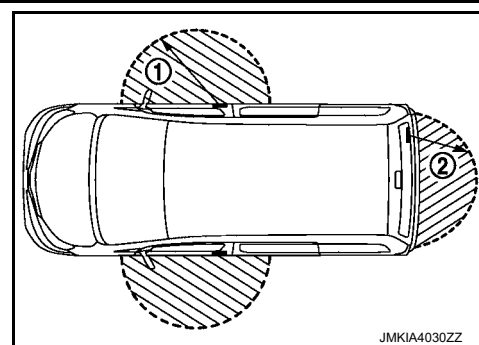
外置钥匙天线侦测区域

系统（智能钥匙系统）

[车辆类型 5]

< 系统描述 >

具备车门锁止/打开功能的外置钥匙天线探测区域是以司机和乘客门把手(1)以及后背门外置天线(2)周围大约80cm (31.50 in)以内,然而这些操作范围还取决于周围的环境条件.



自动门锁功能

使用门请求开关打开车门锁后,如果30秒或更长的时间没有执行以下操作,所有门将自动锁止.但止时操作检查功能将不被激活.

操作条件	<ul style="list-style-type: none"> • 门开关ON (门是打开的) • 门是锁止的 • 点火钥匙开关在ON位置 • 机械钥匙插在点火锁内
------	---

如何变更自动门锁操作模式

使用CONSULT-III改变自动门锁操作模式

参见 [DLK-32, "CONSULT-III 功能\(智能钥匙\)"](#).

警告报警提示功能

在使用门请求开关锁止或打开门锁操作过程中,作为提示信号,警告报警灯闪烁,智能钥匙报警蜂鸣器响起.

警告报警提示操作功能

操作	警告报警灯闪烁	智能钥匙报警蜂鸣器响声
开锁	2次	2次
锁止	1次	1次

如何变更警告报警提示操作模式

使用CONSULT-III变更警告报警提示操作模式.

参见 [DLK-32, "CONSULT-III 功能\(智能钥匙\)"](#).

与操作有关的零件清单

与操作有关的零件打 ×.

功能	智能钥匙	钥匙开关	门开关	门请求开关	门锁执行器	内置钥匙天线	外置钥匙天线	CAN通讯系统	BCM	智能钥匙单元	危险报警灯	点火钥匙开关	组合仪表
门锁止/打开功能	×	×	×	×	×	×	×		×	×		×	×
自动门锁功能	×	×	×	×	×				×	×		×	
警告提示功能								×	×		×		×

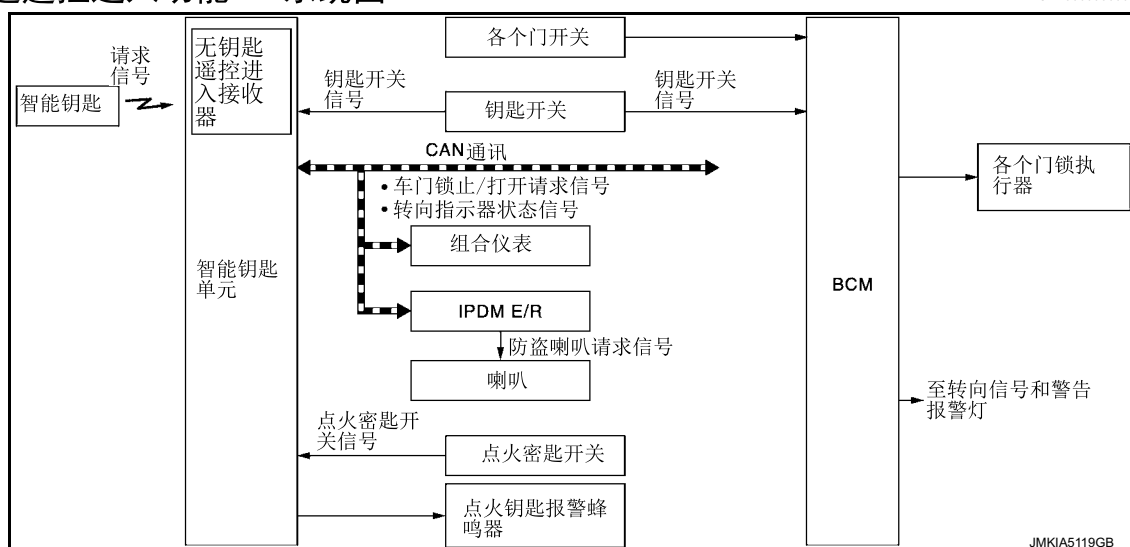
无钥匙遥控进入功能

系统(智能钥匙)

< 系统描述 >

[车辆类型 5]

无钥匙遥控进入功能：系统图



无钥匙遥控进入功能：系统描述

INFOID:000000005842030

智能钥匙与遥控进入系统有相同的功能。因此它可以用象智能钥匙的车门锁止/打开按钮一样的方式来使用。

操作

无钥匙遥控进入系统控制操作以下项目。

- 车门锁止/打开
- 自动门锁
- 警告报警提示功能
- 危险报警

操作区域

为确保智能钥匙工作有效，请在各个车门的 1 m (3 ft) 范围内使用，可是可操作的范围可能因环境有所不同。

门锁止/打开功能

- 当按压智能钥匙的车门lock 或 unlock 按钮时，智能钥匙经无钥匙遥控进入接收器传递车门锁止/打开信号线智能钥匙单元。
- 智能钥匙单元接收到信号后与车辆注册的钥匙ID码对比。
- 如果确认结果一致，智能钥匙单元经CAN通讯传递车门锁止/打开信号给BCM。
- BCM传车门锁止/打开信号给并激活各个车门锁执行器，同时警告灯闪烁以提示。

操作条件

如果以下条件满足，操作智能钥匙时无钥匙进入担任是可执行的。

智能钥匙操作	操作条件
锁止	<ul style="list-style-type: none"> • 所有车门关闭 • 点火钥匙开关在 OFF 位置 • 钥匙开关在 OFF 位置 • 危险报警没有激活
打开	<ul style="list-style-type: none"> • 点火钥匙开关在 OFF 位置 • 钥匙开关在 OFF 位置 • 危险报警没有激活

自动门锁功能

用智能钥匙打开车锁后，如果30秒或更长时间没有执行以下操作，所有的车锁将自动锁止。操作检查功能将不能激活。

系统(智能钥匙系统)

< 系统描述 >

[车辆类型 5]

操作条件	<ul style="list-style-type: none"> • 车门开关 ON (门车是打开的) • 车门是关闭的 • 点火钥匙在 ON 位置 • 机械钥匙插在点火锁内
------	---

如何变更自动门锁操作模式

自动门锁操作模式可以用CONSULT-III来变更.

参见 [DLK-30, "智能钥匙 : CONSULT-III 功能 \(BCM - 智能钥匙\)"](#).

警告报警提示功能

在用智能钥匙操作lock 或 unlock 过程中, 警告灯闪烁, 智能钥匙警告蜂鸣器响.

警告报警提示操作功能

操作	警告灯闪烁	智能钥匙报警蜂鸣器
打开	2次	2次
锁止	1次	1次

如何变更警告报警提示操作模式

警告报警提示操作模式可用CONSULT-III来变更.

参见 [DLK-32, "CONSULT-III 功能 \(智能钥匙\)"](#).

危险报警功能

当点火开关 OFF (点火开关没有按下), 同时钥匙开关在 OFF 位置, BCM 从智能钥匙单元接收危险警告信号.

BCM 传递喇叭提示信号给IPDM E/R. 接着IPDM E/R 立即接通喇叭, 喇叭立即响起.

警报器自动关闭:

- 25 秒后
- 当BCM 接收到智能钥匙的任何信号

如何变更危险报警操作模式

危险报警操作模式可用 CONSULT-III变更.

参见 [DLK-32, "CONSULT-III 功能 \(智能钥匙\)"](#).

与操作有关的零件清单

零件上打 × 是与该零件有关的操作.

功能	智能钥匙	钥匙开关	点火钥匙开关	门开关	门锁执行器	CAN通讯系统	BCM	IPDM E/R	智能钥匙单元	组合仪表	喇叭	危险报警灯
车门锁止/打开功能	×	×		×	×	×	×		×			
危险报警功能	×					×	×	×	×		×	
危险提示功能	×		×	×		×	×		×	×		×
自动门锁功能	×	×		×	×	×	×		×			

钥匙提示功能

A
B
C
D
E
F
G
H
I
J
L
M
N
O
P

DLK

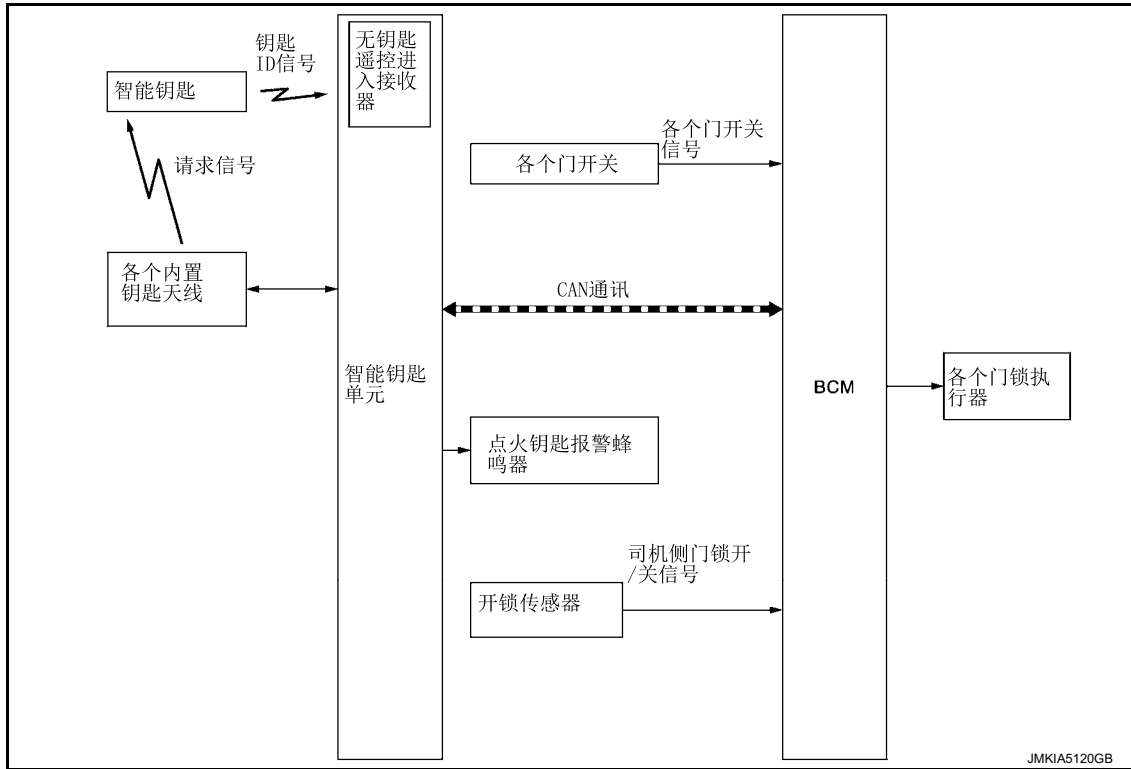
系统（智能钥匙系统）

< 系统描述 >

[车辆类型 5]

钥匙提示功能：系统图

INFOID:000000005842031



钥匙提示功能：系统描述

INFOID:000000005842032

钥匙提示是防止把钥匙遗留车内的一个功能。
钥匙提示有以下 3 个功能。

钥匙提示功能	操作条件	操作
司机门打开	当满足以下所有条件时, 用车门锁开关锁止 <ul style="list-style-type: none"> • 司机门是开着的 • 智能钥匙在车内 	所有门锁打开
司机门锁止*	在下列条件条件下司机门正好是关闭的。 <ul style="list-style-type: none"> • 司机门锁是可操作的 • 司机门是开着的 • 司机侧门锁是开着的 	所有门锁打开
门打开或锁止	在下列条件条件下司机门正好是关闭的。 <ul style="list-style-type: none"> • 智能钥匙在车内 • 任何门均是开着的 • 所有的车门是用门锁开关或门锁手柄锁止的 	<ul style="list-style-type: none"> • 所有的门打开 • 智能钥匙报警蜂鸣器响起

*: 在车门闭锁时, 如果撞击门锁密匙卡或用门锁密匙卡挤压行李厢, 可能意外地激活门锁, 这种情况可执行开锁操作。

警告:

- 当智能钥匙在车内时上述功能可以操作运行。然而, 当智能钥匙在仪表盘上、后包裹架、或手套箱以及打开的车门杂物盒里而无法检测到智能钥匙时, 这个系统有时也不能运行操作。

警告功能

警告功能：系统描述

INFOID:000000005842033

操作介绍

系统(智能钥匙系统)

< 系统介绍 >

[车辆类型 5]

该预警功能是按下列项目给予用户一些警告信息，它是智能钥匙警告蜂鸣器、组合仪表蜂鸣器、钥匙警示灯等警示器件的组合使用，并在组合仪表上显示有关信息。

- 点火旋钮忘记返回警告
- 钥匙警告
- OFF 位置均等
- 取走警告
- 门锁操作警告
- 智能钥匙低电压警告

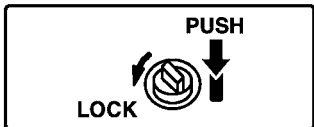
操作执行条件

当以下条件从下面成立后，警报或警告将执行。

警告/通知功能		操作程序
点火旋钮返回忘记警告		<ul style="list-style-type: none"> • 点火开关: OFF 或 LOCK 位置 (旋钮按下) • 门开关 (司机侧): ON (车门是打开的) • 机械钥匙从点火锁取下
钥匙报警		<ul style="list-style-type: none"> • 点火开关: OFF 位置 • 门开关 (司机侧): ON (车门是打开的) • 机械钥匙插入点火锁
OFF 位置警告	内部	<ul style="list-style-type: none"> • 点火开关在ACC 和 OFF 位置，或点火开关在LOCK位置时点火按钮按下。 • 上述情况超过1秒。
	外部	OFF位置警告 (内部) 在激活模式，司机门关闭
取走警告	车门由开到关	<ul style="list-style-type: none"> • 点火开关: 除 LOCK 位置 • 门开关: ON 到 OFF (门由开至关) • 在车内不能检测到点火钥匙
	车门打开	<ul style="list-style-type: none"> • 车门开关: ON (车门是开着的) • 当注册的智能钥匙在车内检测不到时，确认钥匙ID每5秒钟
	通过车窗取走	<ul style="list-style-type: none"> • 机械钥匙插在点火锁内 • 智能钥匙在车内检测不到 • 发动机运转
门锁操作警告		当请求操作门锁，而门请求开关的门锁操作条件或智能钥匙不具备时
智能 钥匙低电压警告		智能钥匙低电压，当点火开关转至ON后由 BCM 检测到

警告方法


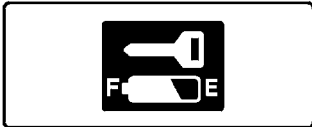
下表显示了警报或警告的方式

警告 /通知功能	通知显示 (组合仪表)	警告蜂鸣器		警告灯		
		组合仪表	智能钥匙	[KEY]	[LOCK]	
点火按钮忘记返回警告	—	激活	—	—	—	
钥匙警告	—	激 活	—	—	—	
OFF 位置警告	内部	 JMkia4303ZZ	激 活	—	—	闪烁 (红色)
	外部	—	—	激 活	—	—

系统（智能钥匙系统）

< 系统描述 >

[车辆类型 5]

警告/通知功能		通知显示 (组合仪表)	警告蜂鸣器		警告灯	
			组合仪表	智能钥匙	[KEY]	[LOCK]
取走警告	车门由打开到关闭	—	—	激活	闪烁 (红色)	
	车门 打开	 <small>JMKIA0036GB</small>	—	—	闪烁 (红色)	—
	通过车窗取走		激活	—	闪烁 (红色)	—
门锁操作警告		—	—	激活	—	—
智能 钥匙低电压警告		 <small>JMKIA3049ZZ</small>	—	—	闪烁 (绿色)	—

与操作有关的零件清单

打“×”的是与操作有关的零件.

警告功能		智能钥匙	点火开关	门开关	钥匙开关	门请求开关	内置钥匙天线	外置钥匙天线	智能钥匙警告蜂鸣器	组合仪表警告蜂鸣哭喊	CAN通讯系统	BCM	智能钥匙单元	组合仪表显示	“LOCK”警告灯	“KEY”警告灯
		点火旋钮忘记返回按钮	×		×						×	×	×	×		
钥匙警告		×		×	×				×	×	×	×				
OFF 位置警告	内部		×		×				×	×	×	×	×	×	×	
	外部环境			×				×				×	×			
取走警告	车门由开至关	×	×	×			×		×		×	×	×	×		×
	车门打开	×		×			×				×	×	×	×		×
	通过车窗取走	×			×		×		×		×	×	×	×		×
门锁操作警告		×		×		×	×	×				×	×			
智能钥匙低电压警告		×					×				×	×	×	×		×

诊断系统 (BCM)

< 系统描述 >

[车辆类型 5]

诊断系统 (BCM)

公共项目

公共项目 : CONSULT-III 功能 (BCM - 公共项目)

INFOID:000000005842053

应用项目表

CONSULT-III 使用BCM经CAN通讯执行以下功能.

诊断模式	功能描述
工作支持	变更各系统功能的设置 .
自诊结果	显示BCM判断的诊断结果.
CAN 诊断支持监控	监控CNA通讯接收来自BCM信号的接收状况, 参见 CONSULT-III操作手册.
数据监控	BCM 输入/输出信号的显示.
主动检测	来自BCM强制提供的信号用来激活各个装置 .
Ecu 确认	显示BCM零件号.
配置	<ul style="list-style-type: none"> • 读取和储存车辆规格. • 更换BCM后书写车辆规格.

系统应用

BCM 对各系统可执行以下功能.

注意:

除以下所有子系统选择项以外, 它可执行诊断模式.

x: Applicable item

系统	子系统选择项	诊断模式		
		工作支持	数据监控	主动检测
门锁	门锁	x	x	x
后风窗除雾器	后除雾器		x	x
警告钟	蜂鸣器		x	x
室内灯计时器具	室内灯	x	x	x
无钥匙遥控进入系统	多功能遥控器 *1	x	x	x
室外灯	大灯	x	x	x
雨刮和洗涤	雨刮器		x	x
转向信号和危险警告灯	闪光器	x	x	x
—	空调 *2			
• 智能钥匙系统 发动机启动系统	智能钥匙	x	x	x
组合开关	组合 开关		x	
车身控制系统	BCM	x		
NVIS - NATS	IMMU		x	x
室内灯节电器	蓄电池节电 器	x	x	x
后背门打开系统	行李 厢		x	x
车辆安全系统	防盗报警	x	x	x
RAP 系统	电力 保持		x	
信号缓冲系统	信号缓冲器具		x	x
TPMS	TPMS (空气压力监控)	x	x	x

注:

- *1:这个项目对带智能钥匙系统的车型可显示, 但不能使用.
- *2: 这个项目可显示, 但不能使用.

诊断系统 (BCM)

[车辆类型 5]

< 系统描述 >

数据冻结(FFD)和点火计数器

数据冻结

BCM检测到DTC时适时详细记录以下情况

- 车辆速度
- Odo/Trip(总/间隔) 里程
- 车辆状况 (BCM 检测的状况)

CONSULT屏显项目	描述
SLEEP > LOCK	当BCM从低电能消耗模式转向正常消耗模式(供电电源位置是“LOCK”)
SLEEP > OFF	当BCM从低电能消耗模式转向正常消耗模式(供电电源位置是“OFF”)
LOCK > ACC	当供电电源位置从“LOCK”转换到“ACC”
ACC > ON	当供电电源位置从“ACC”转换到“IGN”
RUN>ACC	当供电电源位置从“RUN”转换到“ACC”(车辆停止并且排档杆处于除P位置外)
CRANK>RUN	当供电电源位置从“CRANKING”转换到“RUN”(从曲轴启动到运行)
RUN>URGENT	当供电电源位置从“RUN”转换至“ACC”(紧急停止运行)
ACC>OFF	当供电电源位置从“ACC”转换到“OFF”
OFF>LOCK	当供电电源位置从“OFF转换到”LOCK“
OFF>ACC	当供电电源位置从“OFF”转换至“ACC”
ON>CRANK	当供电电源位置从“IGN”转换到“CRANKING”
OFF>SLEEP	当 BCM从正常电能消耗模式(电源位置OFF)转换至低电能消耗模式。
LOCK>SLEEP	W当BCM从正常电能消耗模式(电源位置LOCK)转换至低电能消耗模式
LOCK	电源位置LOCK(转向锁锁止时点火开关 OFF)
OFF	电源位置OFF(转向锁打开时点火开关 OFF)
ACC	电源位置ACC(点火开关 ACC)
ON	电源位置IGN(发动机停止时点火开关 ON)
ENGINE RUN	电源位置RUN(发动机运行时点火开关 ON)
CRANKING	电源位置CRANKING(发动机在起动)

IGN Counter (点火计数器)

IGN 计数器显示发现DTC后点火开关转至ON的次数。

- 检测到故障那一时刻计数是 0。
- 在恢复正常状态之后,随着点火由OFF → ON,这个数字会象 1 → 2 → 3...38 → 39这样增加。
- 这个数字固定在 39,如果超过39,自诊结果将会被擦除。

门锁

门锁: CONSULT-III 功能 (BCM - 门锁)

INFOID:000000005842054

数据监控

监控项目	内容
IGN ON SW	显示点火开关[On/Off]在ON位置
KEY ON SW	显示钥匙开关[On/Off]在ON位置
PUSH SW	显示点火旋钮[On/Off]的位置
CDL LOCK SW	显示门锁开关 [On/Off] 锁止的位置
CDL UNLOCK SW	显示门锁开关 [On/Off] 打开的位置

诊断系统 (BCM)

< 系统描述 >

[车辆类型 5]

监控项目	内容
DOOR SW-DR	显示前门开关 [On/Off] 的位置 (司机侧)
DOOR SW-AS	显示前门开关 [On/Off] 的位置 (乘客侧)
DOOR SW-RR	显示滑动门开关 [On/Off] 的位置 右侧
DOOR SW-RL	显示滑动门开关 [On/Off] 的位置 左侧
BACK DOOR SW	显示后背门开关 [On/Off] 的位置
LOCK STATUS	显示门锁开启传感器 [On/Off] 的位置
I-KEY LOCK	显示智能钥匙锁止按钮 [On/Off] 的位置
I-KEY UNLOCK	显示智能钥匙开启按钮 [On/Off] 的位置
VEHICLE SPEED	显示来自组合仪表的、车辆速度信号的数值 [Km/h]

主动测试

测试项目	描述
DOOR LOCK (门锁)	这种测试可以检查门锁锁止/打开操作情况 <ul style="list-style-type: none"> • 在CONSULT-III屏幕上点击“ALL LCK”时，所有的门锁执行器锁止 • 在CONSULT-III屏幕上点击“ALL ULCK”时，所有的门锁执行器打开

智能钥匙

智能钥匙 : CONSULT-III 功能 (BCM - 智能钥匙)

INFOID:000000005842055

数据监控

数据监控	条件
IGN ON SW	显示点火开关 [On/Off] 在 ON 位置
ACC ON SW	显示点火开关 [On/Off] 在 ACC 位置
PUSH SW	显示起动旋钮的位置
I-KEY LOCK	显示智能钥匙锁止按钮 [On/Off] 的位置
I-KEY UNLOCK	显示智能钥匙开启按钮 [On/Off] 的位置
I-KEY TRNK/HAT	NOTE: 该项目显示但不能使用
I-KEY PANIC	I 显示智能钥匙发出危险报警信号 [On/Off] 的状态
KEY ON SW	显示钥匙开关 [On/Off] 的状态

主动测试

测试项目	说明
DOOR LOCK	该测试可以检查门锁锁止/开启的操作情况 <ul style="list-style-type: none"> • 在CONSULT-III屏幕上点击“ALL LCK”时，所有的门锁执行器锁止 • 在CONSULT-III屏幕上点击“ALL ULCK”时，所有的门锁执行器打开
INT LAMP	该测试可以检查室内灯的工作情况 <ul style="list-style-type: none"> • ON: 工作 • OFF: 不工作
TRUNK/GLASS HATCH	NOTE: 该项目能显示，但不能使用
FLASHER	该测试可以检查安全警告灯的工作情况 在 CONSULT-III 屏幕上点击 LH/RH/OFF 后，安全警告灯将被激活

行李箱

行李箱: CONSULT-III 功能 (BCM - 行李箱)

INFOID:000000006115503

数据监控

诊断系统（BCM）

< 系统描述 >

[车辆类型 5]

监控项目	内容
IGN ON SW	显示点火开关[On/Off]在ON位置
KEY ON SW	显示点火开关[On/Off]的位置
PUSH SW	显示启动旋钮开关[On/Off]的位置
LOCK STATUS	显示开锁传感器[On/Off]的位置
VEHICLE SPEED	I显示车辆速度信号 [Km/h] 的情况
TR/BD OPEN SW	注： 该项目显示，但不能监控
I-KEY TRNK/HAT	注： 该项目显示，但不能监控

主动测试

测试项目	说明
TRUNK/GLASS HATCH	注： 该项目显示，但不能使用

诊断系统（智能钥匙单元）

〈 系统描述 〉

[车辆类型 5]

诊断系统（智能钥匙单元）

CONSULT-III 功能（智能钥匙）

INFOID:000000005842057

应用项目

CONSULT-III 经CAN通讯和智能钥匙单元执行以下功能

诊断模式	功能介绍
WORK SUPPORT	改变各系统功能设置
SELF-DIAG RESULTS	显示智能钥匙单元判断的诊断结果
CAN DIAG SUPPORT MNTR	监控来自智能钥匙单元，CAN通讯的接收情况
DATA MONITOR	智能钥匙单元输入/输出信号及显示
ACTIVE TEST	来自智能钥匙单元的信号用来激活各个装置
ECU IDENTIFICATION	显示智能钥匙单元零件号

工作支持

支持项目	说明	选择项目	条件
CONFIRM KEY FOB ID	可检查智能钥匙ID码是否注册或是否在注册模式	—	—
TAKE OUT FROM WINDOW WARN	用这种方式可以更取走警告（来自车窗）模式	ON OFF	激活 不工作
LOW BATT OF KEY FOB WARN	用这种操作方式可以改变智能钥匙低电压警告模式	ON OFF	激活 不工作
ANSWER BACK FUNCTION	改变蜂鸣操作情况	ON OFF	激活 不工作
HAZARD ANSWER BACK	改变危险警告操作模式	Lock Only	仅锁止
		Unlock Only	仅打开
		Lock/Unlock	锁止/打开
		Off	不工作
ANSWER BACK WITH I-KEY LOCK	蜂鸣器工作（锁止操作）模式可用各个门请求开关来更改	BUZZER	激活
		OFF	不工作
ANSWER BACK WITH I-KEY UNLOCK	蜂鸣器工作（打开操作）模式可用各个门请求开关来更改	BUZZER	激活
		OFF	不工作
AUTO RELOCK TIMER	更改自动门锁操作模式	OFF	不工作
		30 秒	激活
ENGINE START BY I-KEY	用这种方式可以改变发动机起动操作功能模式	ON	激活
		OFF	不工作
LOCK/UNLOCK BY I-KEY	门锁功能可以用门请求开关来改变	ON	激活
		OFF	不工作
LUG ROOM ENGINE START	发动机启动操作功能模式可以用这种方式来改变（智能钥匙在车内）	ON	激活
		OFF	不工作

自诊结果

参见 [DLK-748, "DTC 索引"](#).

数据监控

诊断系统（智能钥匙单元）

< 系统描述 >

[车辆类型 5]

监控项目	条件
PUSH SW	显示点火旋钮开关[On/Off]的位置
KEY SW	显示点火钥匙开关[On/Off]的位置
DR REQ SW	显示门请求开关(司机侧) [On/Off] 的位置
AS REQ SW	显示门请求开关(乘客侧) [On/Off] 的位置
BD/TR REQ SW	显示门请求开关(后背门) [On/Off] 的位置
IGN SW	显示点火开关 [On/Off]在ON位置
ACC SW	显示点火开关 [On/Off]在ACC位置
DOOR LOCK SIG	显示来自智能钥匙 [On/Off]锁止信号的位置
DOOR UNLOCK SIG	显示来自智能钥匙 [On/Off]开启信号的位置
DOOR SW DR	显示前门开关(司机侧) [Open/Close]的位置, 该信息来自BCM并经CAN通讯传导.
DOOR SW AS	显示前门开关(乘客侧) [Open/Close]的位置, 该信息来自BCM并经CAN通讯传导.
DOOR SW RR	显示后门开关(右侧) [Open/Close] 的位置, 该信号来自BCM并经CAN通讯传导.
DOOR SW RL	显示后门开关(左侧) [Open/Close] 的位置, 该信号来自BCM并经CAN通讯传导.
DOOR BK SW	显示后背门开关[Open/Close] 的位置, 该信号来自BCM并经CAN通讯传导.
TRUNK SW	注: 该项目显示,但不能监控.
VEHICLE SPEED	显示车辆速度号, 该信息来自组合仪表的数值[km/h]

主动测试

测试项目	描述
DOOR LOCK/UNLOCK	该测试可以检查门锁的锁止/打开操作情况. <ul style="list-style-type: none"> • ALL UNLK: 所有的门锁执行器打开 • DR UNLK: 门锁执行器 (司机侧) 打开 • BK UNLK: 该项目显示,但不能操作 • LOCK: 所有的门锁锁止
OUTSIDE BUZZER	该测试可以检查智能钥匙警告蜂鸣器操作 <ul style="list-style-type: none"> • On • Off
INSIDE BUZZER	该测试可以检查警告器的操作, 这个警告器在组合仪表内 <ul style="list-style-type: none"> • Take out: 取走警告声 • Knob: 点火旋钮警告声 • Key: 钥匙警告声 • Off

诊断系统（智能钥匙单元）

< 系统描述 >

[车辆类型 5]

测试项目	描述
INDICATOR (批示器)	该项目测试可以检查警告灯的操作 <ul style="list-style-type: none"> • BLUE ON: 钥匙警告灯(绿色)点亮 • RED ON: 钥匙警告灯(红色)点亮 • KNOB ON: 锁警告灯点亮 • BLUE IND: 钥匙警告灯(绿色)闪烁 • RED IND: 钥匙警告灯(红色)闪烁 • KNOB IND: 锁警告灯闪烁 • OFF
ANTENNA (天线)	该测试项目可以检查内置和外置天线的工作状况. 当智能钥匙在内置或外置天线的侦测范围以内时, BCM警告灯将闪烁. <ul style="list-style-type: none"> • ROOM ANT1: 内置钥匙天线(中间工具箱) 和 (行李室内 右侧) • ROOM ANT2: 内置钥匙天线(中间杂物盒) 和 (行李室内 左侧) • DRIVER ANT: 外置钥匙天线(司机侧) • ASSIST ANT: 外置钥匙天线(乘客侧) • BK DOOR ANT: 外置钥匙天线(后背门)

A

B

C

D

E

F

G

H

I

J

DLK

L

M

N

O

P